



JARL 宮城県支部だより

発行責任者 ++
JARL宮城県支部 ++
支部長 JA7UQB ++
佐藤 雄孝 ++

2010年8月 発行

支部報含め通巻 第36号 ++

《会員のみなさまへ》

JARL宮城県支部長 JA7UQB 佐藤雄孝

JARL宮城県支部会員の皆様にはFBにアマチュア無線をお楽しみのことと思います。また日頃からJARLにご協力ご尽力をいただきまして感謝申し上げます。

今期、宮城県支部から支部長選挙に立候補する方がいませんでした。会長からの指名により再度支部長を引き受けることになり、微力ですが支部の活性化を目指したいと思っておりますので宜しくお願いします。

周知のように、今年のJARL尾張名古屋総会では全国から1,800名の会員が出席し、第6号議案いわゆる「一般社団法人移行の定款改定」、および第7号議案「会費前納者の取扱」について深夜まで熱心な議論を行いました。採決の結果、両議案とも否決されました。

今期、理事者が入れ替り新たなJARL運営が期待されます。11月21日には大阪府寝屋川市で臨時総会が開催され、「定款改正」について再度審議することを決定しました。皆様、欠席の場合は白紙委任ではなく、委任される方のコールサインを記入の上、提出をお願いいたします。法人化移行申請期間が少なくなっています。JARL存続のためにまずは法人化移行を行い、組織内の議論はその後に行っても遅くはないと思います。是非、賛同をお願いいたします。

宮城県は地震の巣とも言われ、災害が多い所です。支部では毎年6月に通信訓練コンテストを開催していますが、近年参加者が減っています。439.72MHzレピータを使用した通信訓練や、SSTVによる画像の送受信を含めた通信訓練コンテストを行っています。技術講習会ではSSTVのインターフェース制作・画像の送受信講習会も行っています、また、新しい通信方法のAPRSによる移動軌跡(通行ルート)情報は災害時にも有用であり、多くの方々に活用していただきたいと思っています。

新たに東松島市矢本に439.92MHz(JP7YEN)のレピータが設置されました。現在、名取市は申請中です。マナーを守って大いにご活用下さい。

JARLでは若年層向けにDVDやパンフレットを作っています。学校やクラブで活用していただきたいと思っております。必要な方は支部まで連絡をお願いします。JARLの次世代を担う青少年育成に会費援助も行っていますので、是非、申請をお願いします。

【挨拶】

東北地方本部 本部長
山之内 俊彦 (JA7AW)

会員の皆様方においては益々ご隆昌の事とお喜び申し上げます。日ごろJARL宮城県支部活動にご協力、ご尽力頂いております会員の皆様、登録クラブ各位そして支部役員の方々に心からお礼申し上げます。

会員の皆様はすでにご存じのことと思いますが、全国にある社団法人、財団法人は、新しい公益法人の法律に合った社団法人に申請をしなければなりません。

JARLは一般社団法人としての公益法人の改革にあった定款の検討をしまいいりました。定款改正ができ上がり、本年5月30日の名古屋総会において、第6号議案で「社団法人日本アマチュア無線連盟の定款、規則及び選挙規定の全面改正」が議案上程されましたが、投票の結果、賛成11,074票、反対6,178票、保留16票の合計17,268票であり、定款変更のために必要な賛成票が出席正員議決権の4分の3に達することができず、承認されませんでした。また、第7号議案「会費前納者の取扱に関する特別決議」の承認は、会場内での正員の挙手による採決の結果、賛成151票、反対160票、保留31票であり、賛成票が過半数に達しませんでしたので、承認されませんでした。

しかし、公益法人にあった定款改正をして、皆様の賛成をいただかないと、JARLは解散させられてしまいます。本年11月21日に臨時総会(大阪府寝屋川市)を開催させていただき、再度、定款改正案の承認をいただく予定であります。

JARLでは、アマチュア無線を取り巻く環境の厳しい中でJARL会員の皆様がアマチュア無線を楽しみ、技術向上の発展できますように、各種事業活動を推進してまいります、ぜひ、ご理解と賛成をしていただけますようお願い申し上げます。

さて、先日(2月)東北地方本部長(地方理事)の選挙に立候補しましたところ、一人しか無く、これから2年間東北本部長として担当させていただくことになりました。今年から2年間は改革の年でありますので、東北地方のアマチュア無線家の皆様の一助として頑張りたいと思いますので、よろしくご支援くださいますようお願いいたしますとともに、宮城県支部の皆様のご活躍をお祈り申し上げ、ご挨拶といたします。

2010年 JARL宮城県支部 ハムの集い

みなさんのお越しをお待ちしております！

宮城県支部では泉クラブのご協力により下述のようにハムの集いを開催いたします。
 初心者の方・OTの方・ご家族の方・JARL会員を問わず、お友達お誘いの上ご参加下さい。
 とくに、これからアマチュア無線を始めてみたい方の参加は大歓迎です！

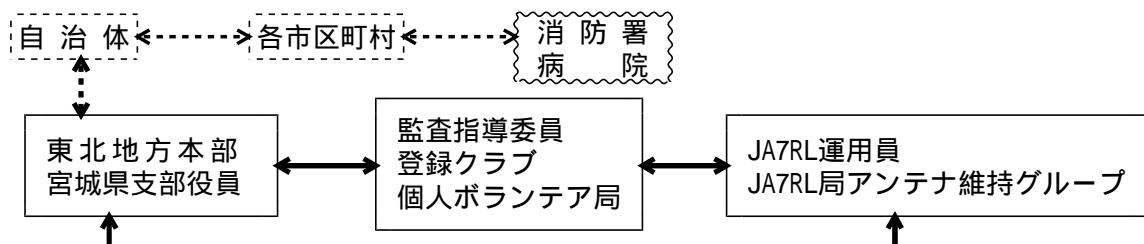
日時：2010年9月5日(日)
 場所：仙台自動車整備工業団地協同組合会館 仙台市宮城野区扇町 3-3-23
 交通機関：仙台駅前、ピブル前35・36番乗り場から、福田町・塩釜方面行きバス、45号線扇町1丁目下車
 ミルキーウェイの通りを南へ徒歩約10分(無料駐車場が有ます)

- 日程：
- 9：30～ 受付開始、ジャンク市、フリーマーケット、JA7RL運用
 - 10：00～ 開会式、コンテスト表彰式
 - 10：30～ 講習会：地デジ受信ヘンテナ製作、アマチュア無線局の電子申請
APRS、SSTV実演
 - 12：00～ お楽しみゲーム
- JA7RL局の運用希望者は無線従事者免許証をお持ち下さい
 QSLカードをJARLビューロ(島根県)に転送いたしますので、ご希望の方はお持ち下さい。



仙台自動車整備工業団地共同組合会館付近の地図

【宮城県支部災害時通信網】



平成22年度宮城県支部行事

行 事 予 定	実 施 予 定 日	備 考
JA7RL公開運用	H22年 5月22(土) ~23日(日)	宮城県支部 電波の日JA7RL公開運用 (仙台市若林区) 468 QSO 20名参加
仙台市総合防災訓練	H22年 6月12日(土)	仙台市職員AMCに協力
宮城通信訓練コンテスト	H22年 6月13日(日)	6/12宮城県沖地震を教訓に (第8回)
第1回登録クラブ代表者会議	H22年 6月27日(日)	H21行事・決算報告、H22行事計画・予算
宮城県支部だより発行	H22年 8月上旬	登録クラブ・ハムショップに配布
支部ハムの集い(宮城野区)	H22年 9月 5日(日)	協力クラブ:泉クラブ、場所:仙台自動車整備組合
技術講習会 初歩の無線教室(第10回)	H22年10月24日(日)	SSTV、APRS CW講習会、超初心者の無線教室 (若林中央市民センター、第3会議室)
オール宮城コンテスト	H23年 1月15~16日(日)	第3土~日
第2回登録クラブ代表者会議	H23年 2月20日(日)	H22行事・決算報告、H23行事計画・予算
技術講習会 初歩の無線教室(第11回)	H23年 3月 6日(日)	SSTV、APRS CW講習会、超初心者の無線教室 (若林中央市民センター予定)

平成21年度宮城県支部費決算および平成22年度支部予算

収入の部

項 目	H21予算(A)	H21決算(B)	増減(B-A)	H22予算(C)	前年度比較(C-A)	備 考
繰越金	7,548	7,548	0	2,726	4,822	
支部費収入	331,500	331,500	0	333,660	2,160	+0.7%
賞典収入	1,000	1,500	500	1,000	0	アワード申請料
寄付金収入	0	0	0	0	0	
受取利息	100	54	46	50	50	銀行利子
雑収入	0	0	0		0	
合 計	340,148	340,602	454	337,436	2,712	

支出の部

項 目	H21予算(A)	H21決算(B)	増減(A-B)	H22予算(C)	前年度比較(C-A)	備 考
会 議 費	40,000	42,673	2,673	35,000	5,000	会場費等
催 物 費	200,000	224,767	24,767	200,000	0	ハムの集い、講習会
渉 外 費	3,000	0	3,000	3,000	0	
通 信 費	30,000	26,340	3,660	30,000	0	会議案内
交 通 費	2,000	0	2,000	1,000	1,000	
消 耗 品 費	1,000	0	1,000	1,000	0	資料印刷等
事務印刷費	25,000	16,000	9,000	25,000	0	支部だより印刷
コンテスト費	37,500	27,116	10,384	38,000	500	賞品、賞状郵送料
賞 典 費	1,000	980	20	1,000	0	
非常通信費	500	0	500	500	0	
雑 費	148	0	148	2,936	2,788	
繰越金	0	2,726	2,726	0	0	
合 計	340,148	337,876	2,272	337,436	2,712	

JARL宮城県支部会員数

1,513 (正員 : 1,352、社団 : 49、家族 : 52、准員 : 60 '09,6,7からの会員数減 : 25 (2010/ 5/7現在)

第31回オール宮城コンテスト結果

県内局のみ (2010, 1, 16実施)

MG/1.9MHz		MG/430MHz	
* 1 7M3QQP/7	3,672	* 1 JL7UVK	1,584
2 JH7XMO	2,590	2 JM7JFV	992
3 JR7CVB	1,248	2 JL7MWD/7	624
		3 JL7IXB	360
MG/3.5MHz		4 JE7BJU	270
* 1 JR7DEY	400	5 JH7QLR	192
2 JA7UQB	9		
MG/7MHz		MG/1200MHzUP	
* 1 JA7AEM/7	10,300	* 1 JA7ROF	312
2 JA7DNO	4,446	MG/CW(電信マルチ)	
3 JA7VHJ/7	4,428	* 1 JE8KGGH/7	41,375
4 JE7YPH	2,430	2 JN7MNL	18,096
5 JE7JIR/7	2,418	3 JA7LCL	17,766
MG/14MHz		4 JA7ACV	10,508
* 1 JO7APG	221	5 JK7UST	8,385
2 JH7IHR	130	6 JA7CPW/7	4,000
		7 JA7JEC	836
		8 JH8CLC/7	9
MG/21MHz		MG/FM(電話マルチ)	
* 1 JE7ENK/7	36	* 1 JA7ODY	49,558
2 JA7HSX	4	* 2 JH7BYC	29,184
MG/28MHz		* 3 JF7UOA	6,987
* 1 JA7FEX	30	4 JK7ESW	6,256
2 JA7BZU	25	5 JA7BAT	4,876
3 JO7RLF	2	6 JA7FMZ	3,024
4 JE7JIS/7	2	7 JA7ENI	2,072
5 JL7PPU	2	8 JG7MER	1,375
6 JO7XHE	1	9 JA7AGV	1,242
7 JO7ALK	1	10 JH7OWZ	1,188
		11 JA7CXT	684
MG/50MHz		12 JH7UCD	260
* 1 JI7RVJ/7	1,012	13 JH7TYF	200
2 JA7AHK	368	14 7L1XVU/7	200
3 JG7EHM	364	15 JO7URU	176
4 JO7NGV	130	16 JF7GDF	176
		17 JA7MJ	114
MG/144MHz		MG/FC(社団)	
* 1 JA8JWS/7	986	* 1 JA7YFD	110,246
2 JL7NYX	950	2 JE7YUS/7	48,042
3 JR7WGR	416	3 8J7SK	31,920
4 JS1TEC/7	84	4 JR7YQA	4
5 JA7IO	32		

2010年宮城通信訓練コンテスト結果

2010, 6, 13実施

マルチバンドバッテリー	
* 1 JM7MJO/7	640
マルチバンド商用電源	
* 1 JA7ODY	112
2 JG7MER	50
3 JR7YQA	10
50MHzシングルバンド	
ナシ	
144MHzシングルバンド	
ナシ	
430MHzシングルバンド	
* 1 JA7UQB	30
2 JH7UJI/7	16
3 JL7IXB/7	12
ジュニア マルチバンド	
* 1 8J7SK	792
2 JP7AJH/7	48
3 JO7UEB/7	32
シニアマルチバンド	
* 1 JM7JFV	1,620
2 JA7ENI	280
3 JA7IO	208
4 JG7TXX/7	12
ハンディ機マルチバンド	
* 1 JL7UVK	1,196
2 JL7UKK	60
県内登録クラブ	
* 1 仙台高専広瀬AMC	888
電文ユニーク賞	
JA7IO	
JL7UKK	
8J7SK	
【参考】	
439.73MHzレピーター使用局	
JA7ENI JM7MJO/7	
SSTV参加局	
JA7IO JA7UQB	
JA7ODY JR7YQA	

【2010年度宮城通信訓練コンテスト電文】

J A 7 I O

今日も揺れたが福島県沖？
防災訓練？日頃の心掛けだべさ
情報を正しく伝えるSSTV画像
爺にも頂戴高齢手当
宮城県沖地震とはどんな地震
爺には災害無くとも耐久生活
参加に意義あり防災訓練

J A 7 E N I

テレビは地デジですね
遠くの地震も津波は近い
災害時電池持つかないハンディ機
今日も大きな地震があった

J A 7 O D Y

明日はカメルーン戦です
地震の被害ありません
今日の地震は震度4でした
高橋さんは、モットいい男
仙台の気温は、22度です
ここは、145.16です

J A 7 U Q B

活かそう災害時にSSTV
訓練は備えの一つ手を抜くな

J H 7 U J I / 7

アナログ放送来年7月まで
モールスを孫子の代まで伝えよう
天気が良ければ移動運用
アパマンも楽しめるデジタルモード
サテライト通信を楽しもう
釣り竿一本ローバンド
亭主元気でハムラヂオ
ストレス解消ハムラヂオ

J R 7 Y Q A

地震情報は入っていません

J G 7 M E R

てっぺん取るのは本気ですか
地上アナログ終了あと1年
てっぺん取りへいざ出陣
B級グルメで街おこし
一発屋不発よりは良いでしょう

J G 7 T X X / 7

地震雷カジ女房
訓練に合わせて地震、やってきた
桃生町ここは地震の通り道

J L 1 I X B / 7

家族で確認避難場所
日頃の訓練が役に立ちます
役に立ちます 通信訓練

J L 7 U K K

非常に役立つアマチュア無線
圏外でも繋がる安心感
予備の電池は満タンに

J L 7 U V K

豊田さんはいい男
松田さんはいい男
若木さんはいい男
亘理の森さんはいい男
遠藤さんはいい男
市山さんはいい男
長谷川さんはいい男
大島さんはいい男
阿部さんはいい男
早坂さんはいい男
佐々木さんはいい男
佐々木さんはとってもいい男
大島さんはとってもいい男
市山さんはとってもいい男
早坂さんはすてきな男
阿部さんはすてきな男
松田さんはすてきな男
早坂さんはとってもいい男

J M 7 J F V

電文は短めに
通信訓練コンテスト
備えあれば憂いなし
電文作るの大変だ
あれば安心発電機

J M 7 M J O / 7

カンを頼りにサインはブイ
治安悪いぞチケット要らない
山登り三日後に筋肉痛
運動もせずにやせ薬
未練がましく電子タバコ

J O 7 U E B / 7

課題多すぎ過ぎ積みゲー状態
本日F1カナダGP

8 J 7 S K 火曜日まで

いつ終わる宿題地獄先見えぬ

J P 7 A J H / 7

ティラミス食べたいようティラミス
ティラミスはもうたくさん
訓練の帰りにまさかのリアル地震
アンテナをまわす簡単なお仕事

8 J 7 S K

59テストだったら赤点だ
宿題をやらずに今日もコンテスト
片付けない机の上が土砂崩れ

【 印はユニーク電文賞】

【SSTV画像の一例】



地上デジタル放送 受信室内ヘンテナ 430MHz帯受信兼用

2010/9/5(ハムの集い)
JARL宮城県支部 JA7CWI 澤口 彰夫

市販の簡易ループアンテナより利得もありFBな受信が出来ます。
エレメントの可変によりハムバンドも受信可能
製作も調整も簡単ですので挑戦してみてください。

周波数について

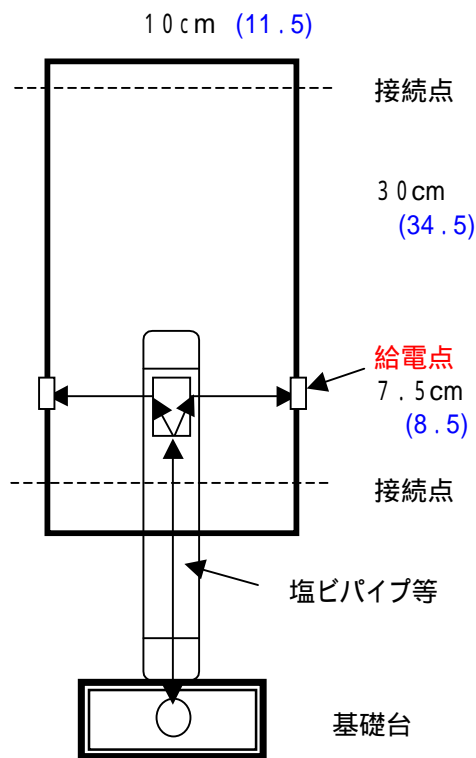
放送局名	論理ch	周波数帯域	物理ch
東北放送	1	506 ~ 512	19
NHK教育	2	470 ~ 476	13
NHK総合	3	494 ~ 500	17
宮城TV	4	536 ~ 542	24
東日本放送	5	560 ~ 566	28
仙台放送	8	518 ~ 524	21
	(リモコンch)		

帯域幅 470 ~ 566MHz

周波数の比較

周波数	地上デジタル	アマ無線
中心周波数	500MHz	435MHz
波長()	60cm	69cm
1/2	30cm	34.5cm
1/6	10cm	11.5cm
1/8	7.5cm	8.5cm

寸法図()内の数字はアマ無線用



主な材料

材 料	サ イ ズ	数	備 考
アルミパイプ	5mm x 25cm	2本	
真鍮パイプ	3mm x 20cm	2本	5cm、10cm、5cm コ字に曲げる
Fコネクタ		1個	TV用同軸コネクタ
塩ビパイプ	13mm x 25cm	1本	VP-13
TSキャップ		2個	塩ビパイプのキャップ
押え金具		2個	ビス付き
ケーブル	約30cm	1本	1.5C - 2V

(基礎台の材料は入っていません)

作り方と調整等

- * 普通のヘンテナを製作するのと同様です。
- ・アルミパイプ、真鍮パイプを寸法通りに切断する。
- ・真鍮パイプの両端5cmを90°に曲げる
- ・組み合わせ四角のループに組み立てる。給電エレメントをつけパイプへ固定。
- ・給電点にケーブルをハンダ付けする。(バランは特段必要ない)
- 1.5C-2Vケーブルの片側を約6cm裂き(必要に応じて防水)、右側と左側のエレメントにハンダ付けする。
- ・ケーブルをパイプの中を通しFコネクタへ接続する。(TVの場合)
- ・テレビのアンテナ調整機能でレベル50以上になるようにする。(角度と長さの調節)

[参考]アマチュアバンドについて

エレメント長をカッコ内に変更します。
送信する場合は、ケーブルを3D-2Vまたは5D-2Vに交換し、防水処理をします。
また、バラも挿入します。
コネクタは無線機に合わせてBNC、M、N形を接続します。
受信感度は内蔵アンテナよりかなり向上します。また、指向性もあります。

新ALL MIYAGI AWARD

<< 全市賞と全郡賞を追加、運用場所を特記に加えました。 >>

発行：JARL 宮城県支部

ルール：宮城県内で運用した局と交信(受信)し、QSLカードを取得し次の条件を満たす。

宮城県全市区町村賞：宮城県内全市区町村(13市5区25町1村)から各1枚ずつQSLカードを得る。

宮城県全市全郡賞：宮城県内全市郡(13市10郡)から各1枚ずつQSLカードを得る。

宮城県全市賞：宮城県内全市(13市)から各1枚ずつQSLカードを得る。

宮城県全郡賞：宮城県内全郡(10郡)から各1枚ずつQSLカードを得る。

(ただし、各賞デザインは同じ。市区町村数は2010年8月1日現在)

特記：バンド、モード、QRP、申請局の運用場所(同一場所、同一都道府県内、同一エリア内)

申請方法：JARL様式、または、これに準ずるアワード申請書、QSLカードリスト。

必ず市区郡町村名を記入する。(ホームページからダウンロードできます)

QSLカード所持証明は自己誓約とするが、必要に応じ提出を求めることもある。

申請料：500円(JARL非会員1000円)海外局はIRC10枚。(額面80円以下の切手可)

(同時に2以上のアワードを申請する場合は、追加1枚につき200円とする)

申請先：JARL 宮城県支部アワード係。〒981-0901 仙台市青葉区北根黒松7-36 佐藤雄孝

参考 交信(受信)年月日は1996年11月2日以降のQSLを有効とする。

交信相手局の移動地名が明記されていれば可。

全市全郡賞、全市賞の仙台市QSLカードは何れかの1区とする。

クロスバンド、クロスモード、レピーターの使用による交信は不可。

SWLにも発行する。

最終交信時点に現存する市区町村との交信

発行開始日：1996年11月1日(全市賞、全市賞：2010年8月1日)

問い合わせ：SASE(返信用封筒に80円切手を貼り住所氏名を記入)で、宮城県支部アワード係宛。

All Miyagi Award の取得状況(2009/8～2010/7)

宮城県 全市全郡交信賞 (敬称略)

発行No.	コールサイン	名前	特記
40	JH8TFM	松田 享	SSB
41	JF1HQI	平渡 明俊	7MHz SSB
42	JK1SMY	石田 英夫	7MHz SSB

宮城県 全市区町村交信賞 (敬称略)

発行No.	コールサイン	名前	特記
33	JH7XRZ	高橋 憲史	50MHz SSB
34	JG1IEB	宮下 文良	7MHz SSB
35	JK1EMH	臼井 利一	7MHz SSB

2010(H22)年JARL永年表彰者の推薦リスト

2010年1月17日現在

2010年JARL尾張名古屋総会で表彰された方々、おめでとう御座います。

長い間JARLのためにご尽力いただき有り難う御座いました

(抜け落ちておりましたら支部まで連絡お願い致します)

30年表彰者 (敬称略)

JA7IB	鈴木 悟朗	JR7JMO	菊地 稔
JA7TM	栗村 輝男	JR7MQS	重泉 幸一
JA7AWL	佐藤 力雄	JR7MVO	塚原 小太郎
JA7GGU	吉田 英昭	JR7NDY	稲村 隆郎
JA7KOJ	高橋 一夫	JR7NJJ	坂下 昇司
JA7PNH	庄司 一郎	JR7OEF	伊藤 典明
JA7YFB	東北工大AMC	JR700Z	木村 保
JH7DPQ	佐藤 義博	JR7OWI	菅原 政義
JH7SRV	伊藤 修	JR7PEN	関 謙輔
JH7YAW	奥州 C	JR7PZU	直枝 正春
JR7AJW	高荒 寛	JR7PVE	伊藤 秀雄
JR7ITH	佐藤 常秋	JR7RHA	穂積 和男
JR7JDQ	菅野 純夫		

40年表彰者 (敬称略)

JA7NU	伊深 光男
JA7HOQ	小林 泰晴
JA7IJC	加藤 信
JA7IUW	佐々木 隆文

50年表彰者 (敬称略)

JA3DR	山口 公敏
JA7TI	遊佐 光政
JA7UU	大友 三千男
JA7WY	三浦 博行

登録クラブ対抗コンテスト(全国)

第一位 JA7YCQ-OB(仙台電波高専)クラブ

<< 2010年登録クラブ行事 >>

(本部行事、東北地方本部行事、支部行事、クラブ役員会等は省略)

- 【06-1-01】JA7YBI 石巻 AMC
 8 2010年科学の祭典(石巻専修大学)
 9/12 2010年科学の祭典慰労会(鳴海)
 H23/1/2-3 QSOパーティ
 1/22 定期総会・新年会(鳴海)
 【06-1-03】JA7YZO JARL古川 C
 1/2-3 QSOパーティー、クラブ内コンテスト
 2/8 定期総会
 5 登米クラブ モービルFOXハンティング参加
 6/14 大崎市総合防災訓練参加
 7/12 パーゴルフ大会、グランドミーティング
 10/18 FOXハンティングと芋煮会
 【6-1-05】JA7ZHU JARL塩竈 C
 4/17 定時総会・お花見
 5/25 フィールドミイテング(塩釜市内)
 6/19-20 JCCサービス(桂島移動運用)
 9/4 FDコンテスト反省会
 9/25 フィールドミイテング
 12/4 忘年会
 【6-1-07】JA7YTM 名取 AMC
 4/25 定期総会(高正会館)
 5 名取市と防災締結式
 6/12 名取市防災訓練(増田小学校)
 12/4 忘年会
 H23/2/12-13 新年会

- 【6-1-08】JA7YAT 蔵王 AMC
 【6-4-22】JE7YJS さくらレピータ AMC
 3/13 定例総会(夜:懇親会)
 4/11 お花見
 7/24-25 JA7YAT/JE7YJS開局記念(FDコンテスト準備)
 10 芋煮会
 H23/1 新年会
 【6-1-09】JA7ZYK 登米地域 AMC
 1/14 平成22年度総会
 2/5、3/5、4/5 定例会および技術講習会
 バリオメーター式真空管ラジオ製作
 5/30 第38回モービルフォックスハンティング
 6/5 登米市防災訓練参加関係打合せ
 6/13 登米市防災訓練参加 登米市南方町
 7 会報(事務局だより)発行
 7/24~25 親睦会(アウトドア移動定例会)
 11/6 親睦会(インドア移動定例会)
 定例会毎月5日(8月除く)
 【6-4-08】JH7YFB 宮城メディカル HC
 6月中旬 暑気払いピヤパーティー
 9/4-5 救急の日記念QSLカードサービス
 2月下旬 忘年会
 H23/1月中旬 総会及び新年会

<< その他の行事もありますので直接当該クラブにお尋ねください >>

JARL 宮城県支部委員名簿

担当	コールサイン	氏名
支部長	JA7UQB	佐藤 雄孝
会計	JA7CWI	澤口 彰夫
広報	JA7DNO	島 正博
コンテスト	JA7ENI	阿部 篤
渉外	JA7IUW	佐々木 隆文
コンテスト	JA7ODY	佐々木 秀夫
総務	JH7QLR	若生 公郎
渉外	JR7NVJ	熊谷 洋
渉外	JG7TXX	千田 秀悦
監査指導委員長	JA7DZK	伊藤 正昭

宮城県支部コンテスト委員名簿

担当	コールサイン	氏名
委員長	JA7ODY	佐々木 秀夫
委員	JA7AJH	尾形 和俊
	JA7DNO	島 正博
	JA7ENI	阿部 篤
	JA7HOQ	小林 泰晴
	JA7IUW	佐々木 隆文
	JA7UQB	佐藤 雄孝
	JH7QLR	若生 公郎
	JR7NVJ	熊谷 洋
	JG7TXX	千田 秀悦
	JK7UST	大杉 博之

宮城県支部監査指導委員会名簿

担当	コールサイン	氏名
委員長	JA7DZK	伊藤 正昭
委員	JA7EHT	佐藤 博明
	JA7GGU	吉田 英昭
	JA7JED	伏見 守可
	JA7JSK	佐藤 忠夫
	JA7VBK	鈴木 昇
	JH7CXJ	大場 静男
	JH7NSR	杉 直樹
	JR7CMQ	鈴木 達也
	JG7TXX	千田 秀悦
	JI7GXP	伊藤 澄雄
	JF1DNK	市村 英資

JARL 東北地方本部関係名簿

担当	コールサイン	氏名
本部長	JA7AIW	山之内 俊彦
会計幹事	JA7CC	高橋 靖英
監査長	JA7AJH	尾形 和俊
会計監査	JA7WY	三浦 博行

439.72MHz (JR7WL) レピーターは仙台市青葉区東一番町(仙台ファーストタワービル)に設置してあります。宮城県内のほぼ全域から10wE-ビル機でアクセスが可能です。また、1292.28MHz (JP7YCV) も設置してあります。レピーターアクセスの際はPTTを1秒くらい押し 受信します。ID (CW符号) が出ますので、その後に出呼を行って下さい。D-STAR (JP7YEM) は八戸市に移設しました。

2009年度 監査指導状況 (2009,4,1 ~ 2010,3,31)

活動状況

支部監査指導委員長 JA7DZK 伊藤正昭

1. 電波障害 (実施要領第2項(1))

区分	受付・調査
(1) アマチュア局による電波障害	
(2) アマチュア無線機への電波障害	
(3) 電波障害にかかる実施調査	

2. 電波のモニター (実施要領第2項(2))

区分	HFバンド	50MHz	144MHz	430MHz	1.2GHz	合計
(1) 使用区分を守らない			5	1		6
(2) 周波数の逸脱						0
(3) 通信事項等	14		17	34		65
(4) 呼出符号の不送出			24	24		48
(5) 侵入電波						件
(6) 80条報告書提出数						件

特筆事項 (育成・指導の活動状況、諸会議の開催状況、業務の改善点や問題点など)

通信事項については3.5MHz帯で夜間帯3.553MHzに音楽をかけている。関東、関西方面が多いが、とくに悪質でない限りは違法とならない。

呼出符号の不送出については144、430MHzでの昼間帯が多く、特に建設業者、運送業者、タクシー業者と思われる。不法局・違法局を確認した場合は、電波法第80条の規程に則って、アマチュア無線局自ら総務省にその都度報告する義務がある。(監査指導員に限らない)

10MHz帯では大陸方面でSSBでの交信が行われている。HF帯の不法局・違法局の80条報告は、東北総合通信局では受け付けていないので、総務省、三浦電波監視センターに直接報告することになる。
〒238-0115 神奈川県三浦市初声町高円坊1691 電話046-88-2181(代)

東北総合通信局との懇談会

(2010.7.27)

【総通局】

スクールコンタクトは青森、岩手、宮城で整然と行われた(総通局は妨害に備えて監視を強めていた)

TV用お天気カメラから、エアバンドにノイズ出ていた。

LED外灯が栗原、涌谷地域のアナログTVに障害が出た。(LED製造社に対策要請)

タクシー無線が地デジ12~15chに混信(TVメーカーとタクシー無線機メーカーに対策要請)

(相談窓口は電波利用環境課: 022-221-0641)

警察と合同で不法局取締り、毎月検挙されている。H21年度42回、45局(前年度の2.1倍)

アマチュア無線: 82台(52%)、パーソナル無線: 54台(34%)、CB無線: 10台(6%)、その他: 13台(8%)

その他警察、海上保安庁は独自に取締りを行っている。(無線機の鑑定は総通局が行っている)

(アマチュア無線の比率は高いように見えるが、違法局がアマ用の無線機を使っているため)

苦情の件数: 123件(前年度の1.9倍)

144や430MHzでコールサイン不送出局、使用区分違反局が多い。

宮城ではレピータチャンネルで無変調(PTTのスイッチに注意)

昨年度は、若柳、石巻、鶴岡、釜石、宮古、仙台、山元、古川、鳴子、八戸の各地域で取締りを行い、免許切れなどで無線局の執行停止が行われた。(東北総通局ホームページに掲載)

公共事業から不法局の車両は締出されているが、下請や孫請業者では不法局もいるようだ。

(総通局は、業者に行き、パンフレットなど配り、免許を取って運用するように指導している)

資格なしで届出のみで運用可能な、「デジタルCR」無線があり不法局の減少に役立つかも。

(380MHz帯、陸上: 5w、37ch、上空: 1w、5ch)。

取締りは一般のニュースになり難い。

【アマチュア側からの要望】

太陽光発電と思われるノイズが21~28MHzに出ている(28MHzが強い)。

インバーターに粗悪なメーカーもある。(全国から報告はないが調べる)

八戸地域で、1.2GHzデジタルで運用する船舶らしい無線局がメインチャンで運用している。

栗原市で不法局・違法局が430MHzを運用している。

(不法局・違法局の報告は、総通局に書面やE-メールでも良いので提出して欲しい)

総通局ガイダンスは効果大きい。(アマ無線対策だけでないので運用回数は少ないのが現状)

国体、国際大会などの無線機使用について

(外国から無線機の持ち込みが多い、事前に総通局に相談して欲しい)

JARL宮城県支部 登録クラブ

2010, 7, 25

登録クラブ No.	地域クラブ名	クラブの コールサイン	代表者		連絡者または事務局	
			名前	コールサイン	名前	コールサイン
06-1-01	石巻 AMC	JA7YBI	及川 匡	JR7HJT	佐藤 仁志	JA7QWF
06-1-02	気仙沼 AMC	JA7ZRY	遠藤 晶丈	JR7ANB	新井 明	JG7MYI
06-1-03	JARL古川 C	JA7YZO	伊藤 嘉章	JA7FFV	高橋 盛征	JA7VBA
06-1-04	仙台 AMC	JA7YDM	庄子 博	JA7FDZ	阿部 篤	JA7ENI
06-1-05	塩釜 C	JA7ZHU	見目 正利	JE7OGS	藤橋 経雄	JA7MRW
06-1-06	JARLくりこま C	JA7ZVS	小野寺美夫	JF7URV	鈴木 力次	JH7PDG
06-1-07	名取 AMC	JA7YTM	瀬野尾庄三	JH7CBA	佐藤 文宣	JA7HUB
06-1-08	蔵王 AMC	JA7YAT	猪瀬 匡彦	JK7LRZ	宮脇 国夫	JH7LYG
06-1-09	登米地域 AMC	JA7ZYK	千葉 玄郎	JA7WAG	三浦 明彦	JA7IUX
06-1-10	岩沼 AMC	JA7YOR	斎 新太	JA7IJ	斎 新太	JA7IJ
06-1-11	亘理 AMC	JA7YZR	山本 健幸	JA7NFZ	山本 健幸	JA7NFZ
06-1-12	奥州 AMC	JH7YAW	菅原 幸男	JH7LBE	鈴木 政俊	JA7LNE
06-1-13	白石 AMC	JA7YWE	若木 義徳	JH7MQC	佐藤 光男	JH7OQT
06-1-14	JARL泉 C	JA7ZKG	松崎 良征	JA7UHK	千田 秀悦	JG7TXX
06-1-15	加美舟形 HC	JA7YPV	瀬戸 寛		冨澤 均	JK7SXF
06-1-16	東松島市 AMC	JE7YDR	畠山 正人	JM7PRQ	佐藤 幸弘	JM7USW
06-2-01	東北大学 AMC	JA7YAA	庄司 勇輝	JO7OZW	庄司 勇輝	JO7OZW
06-2-02	仙台第一高等学校 AMC	JA7YDX				
06-2-03	東北工大 AMC	JA7YFB				
06-2-06	仙台高専広瀬キャンパス AMC	JA7YCQ	脇山俊一郎	JH7IMX	脇山俊一郎	JH7IMX
06-2-07	仙台第二高等学校 AMC	JA7YIL				
06-2-11	仙台第三高等学校 AMC	JA7YOW				
06-2-12	宮城県工業高等学校 AMC	JA7YDU				
06-2-13	宮城県古川高等学校 AMC	JA7YGM				
06-3-04	仙台市職員 AMC	JH7YGR	菊池 正行	JA7FNV	名越 浩一	JG7VUF
06-3-05	七十七銀行 AMC	JR7YTD	伊藤 昌紀	JA7OYF	佐藤 博明	JA7EHT
06-3-06	エフエム仙台 AMC	JR7YRT	五十嵐琢也	JA7EQO	高橋 英彦	JG7WDI
06-3-07	宮城県対がん協会 MC	JR7YFD	高橋 哲	JH7FNM	山路 榮二	JH7HVC
06-3-09	石巻市役所 AMC	JH7YAC	金津 智洋	JA7LQR	金津 智洋	JA7LQR
06-3-10	東北電力本店 AMC	JR7ZMP	酒井 充	JR7EAR	酒井 充	JE7EAR
06-3-11	宮城県警察職員 AMC	JR7ZQJ	佐々木隆文	JA7IUW	伊藤 澄雄	JJ7GXP
06-4-01	NJDX C		引田 功	JA7JH	菅井 暉夫	JA7MN
06-4-02	宮城 AMC	JH7YRL	小元 久仁	JA7AFP	中澤 哲朗	JE7UCS
06-4-05	ぬどいも C	JA7YYV	伏見 守可	JA7JED	伏見 守可	JA7JED
06-4-07	ブルースカイ仙台 HC	JA7ZVJ	二瓶 照満	JH7WYB	二瓶 照満	JH7WYB
06-4-08	宮城メディカル HC	JH7YFB	水戸 洋一	JA7TKC	水戸 洋一	JA7TKC
06-4-12	HC 寿限無	JA7YRT	金津 智洋	JA7LQR	金津 智洋	JA7LQR
06-4-14	大衡村 AMC	JH7ZYZ	蒲田 忠志	JL7CXG	蒲田 忠志	JL7CXG
06-4-15	みちのく路 AMC	JR7YGO	大和田 靖	JR7TYX	大和田 靖	JR7TYX
06-4-16	仙台パケット AMC	JA7YOJ	田村 隆男	JR7CAN	田村 隆男	JR7CAN
06-4-17	大郷 AMC	JH7ZNW	相澤 伸一	JA7ROD	相澤 伸一	JA7ROD
06-4-18	宮城アウトドア HC	JR7YWC	泉 元次	JE7GIW	泉 元次	JE7GIW
06-4-22	さくらレピーター AMC	JE7YJS	宮脇 国夫	JH7LYG	宮脇 国夫	JH7LYG
06-4-23	仙台チューニングDX C	JH7YES	狩野 仁宏	JE7JIS	和泉 千秋	JA7FEX
06-4-24	東北デジタル通信愛好会	JE7YXQ	横山 稔	JO7AJO	大庭 信之	JA7UDE

JARL会費取次契約店・JAIA専門会員店

店名	〒 住 所	電話番号
東名電子(株)仙台店	〒983-0005 宮城野区 福室字弁当 2-2	022-259-5822
ファイ・ナイ(株)仙台電子センター	〒984-0015 若林区 卸町 5-3-6	022-239-0033
(有)ポップハムショップANTena	〒981-3111 泉 区 松森字内町 48-12	022-218-0921
協和無線 石巻店	〒986-0815 石巻市 中里 1-2-6	0225-95-6682